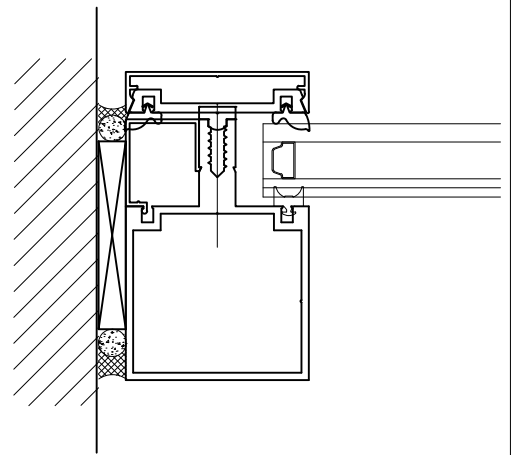


A

JAMB W/- F CHANNEL



B

JAMB W/- END CAP