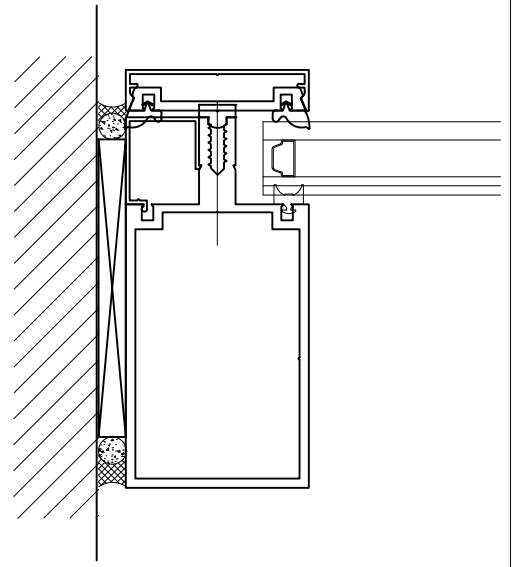


**A**

JAMB W/- F CHANNEL



**B**

JAMB W/- END CAP